



Model : **TOWMAX**

مهره پرچکن پنوماتیک



مهره پرچکن بادی Towmax از سایز M3 تا M12 را پرچ میکند. سرعت و کیفیت پرچ بسیار بالا و تمیز می باشد. مندریل یا سری این دستگاه پیچ آکن بوده که به راحتی قابل خرید و تعویض می باشد. از مزیت این دستگاه پرچ تمام اتومات و تک مرحله ای می باشد به طوری که وقتی مهره پرچ رو بر روی مندریل دستگاه فشار بدهیم ، مهره روی مندریل بسته شده و به نگاه داشتن دکمه دستگاه پرچ انجام شده و مهره آزاد می شود.


Towmax	برند
bar 5-7	فشار هوا
kg 2.5	وزن
rpm 3000	دور موتور
kn 19.1	قدرت کشش
seconds 2.5	زمان هر پرچ
280 * 250 * 115	ابعاد

Model : **TOWMAX**

مهره پرچکن سردریلی

ابزار مهره پرچکن سردریلی TOWMAX از سایز M3 تا M10 رو پرچ میکند. این دستگاه به آسانی سر **دریل شارژی** بسته شده و با کشش مهره رو پرچ می کند.



	M3	M4	M5	M6	M8M	M10
Alu	≥ 21 Nm		≥ 26 Nm		≥ 30 Nm	
Steel	≥ 21 Nm		≥ 26 Nm		≥ 30 Nm	
Stainless Steel	≥ 26 Nm			≥ 30 Nm		≥ 32 Nm

برای مشاهده فیلم آموزشی نحوه کارکرد دستگاه ها به سایت فروشگاه مراجعه فرمایید.



Model : **PR-6013**

**TOWMAX** مهره پرچکن دستی

مهره پرچکن دستی Towmax از سایز M3 تا M12 را پرچ میکند.  
مندریل (سری) این دستگاه به راحتی تعویض شده و نیاز به آچار ندارد.  
وزن : 1 کیلوگرم

ابعاد : طول 35 سانتیمتر / عرض : 27 سانتی متر



M3	M4	M5	M6	M8	M10	M12	سایز
5	6	7	9	11	13	15	منه

### Rivet Nut

انواع مهره برچی

انواع مهره پرچی گرد ، ششگوش و نیمه ششگوش در متریال آهن ، استیل و آلومینیوم به صورت لبه دار و بدون لبه موجود می باشد



گرد لبه دار



ششگوش لبه دار



نیمه ششگوش



گرد ته بسته



گرد بدون لبه



ششگوش بدون لبه



گرد ته بسته



ششگوش ته بسته



Model : **RH-KB**

مه‌ره پرچی بدون لبه

مه‌ره پرچی گرد بون لبه آهنی و استیل در سایز های M3 تا M10 موجود می باشد



گرد بدون لبه	مه	طول مه‌ره	قطر بدنه	ورق گیر	طول پشت کار (بعد از پرچ)	قطر لبه	ضخامت لبه
M3	5	9.0	4.9	0.5-2.0	6.2	6	0.5
M4	6	11.2	5.9	0.5-2.0	7	7	0.5
M5	7	11.5	6.9	0.5-2.0	7	8	0.5
M6	9	14	8.9	0.5-2.5	8.5	10	0.6
M8	11	16.5	10.9	0.5-3.0	10	12	0.65
M10	13	19.5	12.9	1.0-3.5	12.5	14	0.7

واحد : mm

Model : **FH-KB**

مه‌ره پرچی گرد لبه دار

مه‌ره پرچی گرد لبه دار آهنی ، آلومینیوم و استیل در سایز های M3 تا M12 موجود می باشد



گرد لبه دار	مه	طول مه‌ره	قطر بدنه	ورق گیر	طول پشت کار (بعد از پرچ)	قطر لبه	ضخامت لبه
M3	5	10	4.9	0.5-1.5	6	8	0.8
M4	6	10.5	5.9	0.5-2.0	6	9	0.8
M5	7	13	6.9	0.5-2.5	7.5	10	1.0
M6	9	15.5	8.9	0.5-3.0	9.2	12.5	1.3
M8	11	18.5	10.9	1.0-3.5	11.5	14.5	1.5
M10	13	21.5	12.9	1.0-4.0	13.5	17	1.7
M12	15	22	14.9	1.0-4.0	13.5	18	1.7

واحد : mm



Model : **FH-FHB**

مه‌ره پرچی شش‌گوش لبه دار

مه‌ره پرچی شش‌گوش لبه دار آهنی در سایزهای M4 تا M10 موجود می باشد



شش‌گوش لبه دار	مته	طول مه‌ره	قطر بدنه	ورق گیر	طول پشت کار (بعد از پرچ)	قطر لبه	ضخامت لبه
M4	6	11	5.9	0.5-2.0	6.5	9	0.8
M5	7	14	6.9	0.5-2.5	8	10	1
M6	9	15	8.9	0.5-3.0	8.5	12.7	1.35
M8	11	18	10.9	1.0-3.5	10.5	16	1.5
M10	13	21	12.9	1.0-3.5	12.5	18	1.7

واحد : mm

Model : **RHH-FHB**

مه‌ره پرچی شش‌گوش بدون لبه

مه‌ره پرچی شش‌گوش بدون لبه آهنی در سایزهای M4 تا M10 موجود می باشد



شش‌گوش لبه دار	مته	طول مه‌ره	قطر بدنه	ورق گیر	طول پشت کار (بعد از پرچ)	قطر لبه	ضخامت لبه
M4	6	11	5.9	0.5-2.5	6.7	7	0.5
M5	9	14.5	6.9	0.5-3.0	9	8	0.5
M6	10	16	8.9	1.0-3.5	10	10	0.6
M8	11.5	18	10.9	1.0-4.0	11.5	12	0.65
M10	12.5	19	12.9	1.0-4.0	12.5	14.5	0.75

واحد : mm



Model : **Ts.Coil**

کیت هلی کویل

کیت تعمیراتی میلیمتر از سایز M2 تا M24 و اینچی دنده درشت UNC ، دنده ریز UNF موجود است



Model : **HeliCoil**

هلی کویل و ابزار های مربوطه

هلی کویل ، انواع ابزار جایگذاری (آچار) و قلاویز هلی کویلی موجود است.



ابزار ماشینی



ابزار دسته پیچ گوشتی



ابزار دسته ماشینی



قلاویز



ابزار فشنگی



ابزار محل عصایی



سنبه



فنر هلی کویل



# فروشگاه توسعه صنعت

جدول هلی کویل MM

سایز	مته	قطر فلادوین	قطر هلی کویل	تعداد حلقه در ارتفاعات مختلف				
				1.0D	1.5D	2.0D	2.5D	3.0D
mm	mm	mm	mm					
M2 X 0.40	2.10	2.52 - 2.61	2.48 - 2.70	3.00 - 3.30	5.20 - 5.70	7.40 - 8.10	9.60 - 10.50	11.80 - 1300
M2.5 X 0.45	2.60	3.08 - 3.18	3.04 - 3.70	3.10 - 3.80	5.20 - 6.50	7.40 - 9.20	9.50 - 11.90	11.70 - 14.60
M3 X 0.50	3.20	3.65 - 3.76	3.60 - 4.35	3.40 - 4.30	5.80 - 7.20	8.20 - 10.10	10.50 - 13.10	12.90 - 16.00
M3.5 X 0.60	3.70	4.28 - 4.41	4.22 - 4.95	3.40 - 4.10	5.80 - 7.00	8.20 - 9.80	10.50 - 12.60	12.90 - 15.50
M4 X 0.70	4.20	4.90 - 5.06	4.83 - 5.60	3.40 - 4.00	5.70 - 6.80	8.10 - 9.60	10.50 - 12.30	12.80 - 15.10
M5 X 0.80	5.20	6.04 - 6.21	5.94 - 6.80	3.90 - 4.50	6.50 - 7.60	9.20 - 10.60	11.80 - 13.70	14.40 - 16.70
M6 X 1.00	6.30	7.30 - 7.51	7.17 - 7.95	3.80 - 4.30	6.40 - 7.20	9.10 - 10.1	11.70 - 13.10	14.30 - 16.00
M7 X 1.00	7.30	8.30 - 8.51	8.17 - 9.20	4.60 - 5.30	7.70 - 8.70	10.70 - 12.10	13.70 - 15.60	16.70 - 19.00
M8 X 1.25	8.30	9.62 - 9.89	9.45 - 10.35	4.20 - 4.70	7.10 - 7.80	9.90 - 10.90	12.80 - 14.10	15.60 - 17.20
M8 X 1.00	8.30	9.30 - 9.51	9.17 - 10.25	5.60 - 6.10	9.10 - 10.00	12.50 - 13.80	16.00 - 17.70	19.50 - 21.50
M9 X 1.25	9.40	10.62 - 10.89	10.45 - 11.16	5.10 - 5.50	8.40 - 9.00	11.70 - 12.50	15.00 - 16.10	18.30 - 19.60
M9 X 1.00	9.30	10.30 - 10.51	10.17 - 11.23	6.50 - 7.10	10.50 - 11.50	14.50 - 15.80	18.50 - 20.20	22.50 - 24.50
M10 X 1.50	10.40	11.95 - 12.27	11.74 - 12.50	4.60 - 4.90	7.70 - 8.20	10.80 - 11.50	13.80 - 14.70	16.90 - 18.00
M10 X 1.25	10.30	11.62 - 11.89	11.45 - 12.65	5.60 - 6.10	9.20 - 10.00	12.70 - 13.80	16.30 - 17.70	19.80 - 21.50
M10 X 1.00	10.30	11.30 - 11.51	11.17 - 12.50	7.30 - 8.10	11.70 - 12.90	16.10 - 17.80	20.50 - 22.60	24.90 - 27.50
M11 X 1.50	11.40	12.95 - 13.27	12.74 - 13.59	5.20 - 5.60	8.60 - 9.20	12.00 - 12.80	15.40 - 16.40	18.70 - 20.00
M11 X 1.25	11.30	12.62 - 12.89	12.47 - 13.76	6.40 - 6.90	10.30 - 11.20	14.20 - 15.40	18.10 - 19.70	22.00 - 23.90
M12 X 1.75	12.50	14.27 - 14.65	14.03 - 15.00	4.80 - 5.10	7.90 - 8.50	11.10 - 11.90	14.20 - 15.20	17.30 - 18.60
M12 X 1.50	12.40	13.95 - 14.27	13.75 - 15.20	5.60 - 6.10	9.20 - 10.00	12.70 - 13.80	16.20 - 17.70	19.80 - 21.50
M12 X 1.25	12.30	13.62 - 13.89	13.47 - 15.00	7.00 - 7.70	11.20 - 12.40	15.50 - 17.00	19.70 - 21.60	23.90 - 26.30
M14 X 2.00	14.50	16.60 - 17.03	16.31 - 17.35	5.00 - 5.30	8.20 - 8.70	11.40 - 12.10	14.60 - 15.60	17.90 - 19.00
M14 X 1.50	14.40	15.95 - 16.27	15.75 - 17.25	6.90 - 7.50	11.10 - 12.00	15.30 - 16.50	19.40 - 21.00	23.60 - 25.50
M14 X 1.25	14.30	15.62 - 15.89	15.47 - 17.03	8.60 - 9.30	13.60 - 14.70	18.60 - 20.20	23.60 - 25.60	28.60 - 31.00
M16 X 2.00	16.50	18.60 - 19.03	18.31 - 19.60	5.90 - 6.30	9.50 - 10.20	13.20 - 14.20	16.90 - 18.10	20.50 - 22.00
M16 X 1.50	16.50	17.95 - 18.27	17.75 - 19.60	8.00 - 8.80	12.80 - 13.90	17.50 - 19.10	22.30 - 24.30	27.00 - 29.40
M18 X 2.50	18.80	21.25 - 21.79	20.86 - 22.00	5.20 - 5.50	8.60 - 9.00	11.90 - 12.50	15.30 - 16.10	18.60 - 19.60
M18 X 2.00	18.50	20.60 - 21.03	20.31 - 21.85	6.70 - 7.10	10.90 - 11.50	15.00 - 15.80	19.10 - 20.20	23.20 - 24.50
M20 X 2.50	20.80	23.25 - 23.79	22.86 - 24.40	5.90 - 6.30	9.60 - 10.20	13.30 - 14.20	16.90 - 18.10	20.60 - 22.00
M20 X 2.00	20.50	22.60 - 23.03	22.31 - 24.05	7.70 - 8.10	12.20 - 12.90	16.80 - 17.80	21.40 - 22.60	25.90 - 27.50
M20 X 1.50	20.50	21.95 - 22.27	21.75 - 24.00	10.50 - 11.40	16.40 - 17.90	22.40 - 24.40	28.30 - 30.90	34.30 - 37.40
M22 X 2.50	22.80	25.25 - 25.79	24.86 - 26.90	6.50 - 7.10	10.50 - 11.40	14.50 - 15.80	18.50 - 20.10	22.50 - 24.50
M22 X 2.00	22.50	24.60 - 25.03	24.31 - 26.50	8.50 - 9.10	13.40 - 14.40	18.40 - 19.80	23.40 - 25.10	28.40 - 30.40
M22 X 1.50	22.50	23.95 - 24.27	23.75 - 26.45	11.60 - 1270	18.10 - 19.90	24.60 - 27.00	31.10 - 34.20	37.60 - 41.30
M24 X 3.00	25.00	27.90 - 28.54	27.43 - 29.00	5.90 - 6.30	9.70 - 10.20	13.40 - 14.20	17.10 - 18.10	20.90 - 22.00
M24 X 2.00	24.50	26.60 - 27.03	26.32 - 29.10	9.20 - 10.10	14.60 - 15.90	19.90 - 21.70	25.30 - 27.60	30.60 - 33.40
M27 X 3.00	28.00	30.90 - 31.54	30.43 - 32.40	6.80 - 7.30	11.00 - 11.70	15.20 - 16.20	19.30 - 20.60	23.50 - 25.10
M27 X 2.00	27.50	29.60 - 30.03	29.32 - 32.30	10.60 - 11.60	16.70 - 18.10	22.70 - 24.70	28.80 - 31.30	34.80 - 37.90
M30 X 3.50	31.00	34.55 - 35.30	33.99 - 35.81	6.50 - 6.90	10.50 - 11.10	14.50 - 15.30	18.60 - 19.50	22.60 - 23.80
M30 X 3.00	31.00	33.90 - 34.54	33.43 - 36.10	7.60 - 8.10	12.20 - 12.90	16.80 - 17.80	21.30 - 22.60	25.90 - 27.50
M33 X 3.50	34.00	37.55 - 38.30	36.99 - 38.80	7.40 - 7.70	11.80 - 12.40	16.20 - 17.00	20.70 - 21.70	25.10 - 26.40
M36 X 4.00	37.00	41.20 - 42.06	40.54 - 42.67	6.90 - 7.30	11.20 - 11.70	15.40 - 16.20	19.60 - 20.60	23.80 - 25.10
M36 X 3.00	37.00	39.90 - 40.54	39.43 - 42.70	9.50 - 10.10	14.90 - 15.90	20.40 - 21.70	25.90 - 27.60	31.40 - 33.40
M39 X 4.00	40.00	44.20 - 45.06	43.54 - 45.75	7.70 - 8.00	12.20 - 12.90	16.80 - 17.70	21.40 - 22.50	26.00 - 27.30
M42 X 4.50	43.00	47.85 - 48.82	47.10 - 49.00	7.30 - 7.60	11.80 - 12.20	16.20 - 16.80	20.70 - 21.50	25.10 - 26.10
M42 X 3.00	42.50	45.90 - 46.54	45.43 - 49.00	11.40 - 12.10	17.80 - 18.90	24.20 - 25.70	30.60 - 32.50	37.10 - 39.30



### دنده ریز UNF

سایز inch	مته mm	قطر فلادیز inch	قطر هلی کویل inch	تعداد حلقه در ارتفاعات مختلف				
				1.0D	1.5D	2.0D	2.5D	3.0D
2-64	2.30	0.106-0.110	0.105-0.116	3.40-3.70	5.80-6.30	8.20-8.90	10.50-11.60	12.90-14.20
3-56	2.70	0.122-0.126	0.120-0.146	3.10-3.70	6.20-6.40	7.40-9.00	9.60-11.60	11.80-14.30
4-48	3.00	0.139-0.144	0.137-0.162	3.20-3.70	5.40-6.40	7.60-9.00	9.80-11.60	12.10-14.20
5-44	3.40	0.154-0.159	0.152-0.168	3.40-3.70	5.80-6.30	8.20-8.90	10.60-11.50	13.00-14.20
6-40	3.70	0.170-0.176	0.168-0.193	3.20-3.70	5.50-6.30	7.80-9.00	10.10-11.60	12.40-14.20
8-36	4.40	0.200-0.206	0.197-0.224	3.60-4.10	6.10-6.90	8.60-9.70	11.10-12.50	13.60-15.30
10-32	5.10	0.231-0.273	0.227-0.256	3.80-4.30	6.40-7.20	9.00-10.10	11.60-13.00	14.20-15.90
1/4-28	6.60	0.296-0.304	0.292-0.326	4.70-5.20	7.70-8.50	10.80-11.90	13.80-15.20	16.90-18.60
5/16-24	8.20	0.367-0.376	0.361-0.400	5.10-5.60	8.50-9.20	11.70-12.80	15.00-16.40	18.30-20.00
3/8-24	9.80	0.429-0.438	0.424-0.468	6.50-7.10	10.50-11.40	14.50-15.80	18.50-20.10	22.50-24.50
7/16-20	11.50	0.502-0.513	0.496-0.549	6.30-6.90	10.20-11.10	14.00-15.30	17.90-19.50	21.70-23.70
1/2-20	13.00	0.565-0.576	0.559-0.617	7.40-8.10	11.90-12.90	16.30-17.80	20.80-22.60	25.20-27.50
9/16-18	14.70	0.635-0.647	0.628-0.691	7.60-8.30	12.20-13.30	16.80-18.20	21.30-23.10	25.90-28.10
5/8-18	16.30	0.697-0.709	0.690-0.758	8.70-9.40	13.80-14.90	18.90-20.50	24.00-26.00	29.10-31.50
3/4-16	19.50	0.831-0.845	0.823-0.901	9.30-10.10	14.70-15.90	20.10-21.70	25.50-27.60	30.90-33.40
7/8-14	22.50	0.968-0.983	0.958-1.051	9.60-10.30	15.10-16.30	20.60-22.20	26.10-28.20	31.60-34.200
1"-12	26.00	1.108-1.126	1.097-1.199	9.40-10.10	14.80-16.00	20.30-21.80	25.70-27.70	31.10-33.50
1"1/8-12	29.50	1.233-1.251	1.222-1.334	10.80-11.60	16.90-18.20	23.00-24.80	29.20-31.40	35.30-38.00
1"1/4-12	32.50	1.358-1.376	1.347-1.469	13.10-12.20	19.00-20.40	25.80-27.80	32.70-35.10	39.50-42.50
1"3/8-12	35.50	1.483-1.501	1.472-1.610	14.60-13.50	21.00-22.70	28.50-30.80	36.00-38.80	43.50-46.90
1"1/2-12	38.50	1.608-1.626	1.598-1.745	16.10-14.90	23.10-24.90	31.30-33.70	39.50-42.60	47.70-51.40

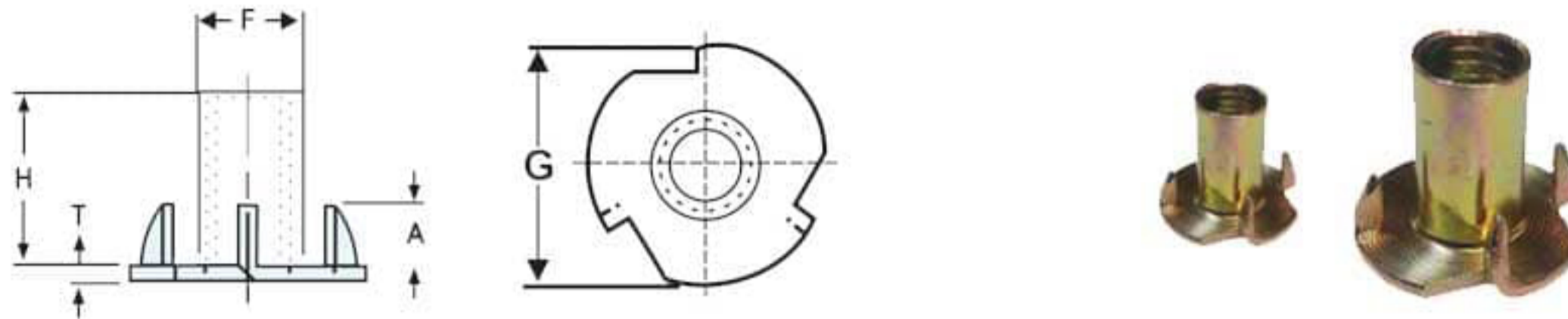
### دنده درشت UNC

سایز inch	مته mm	قطر فلادیز inch	قطر هلی کویل inch	تعداد حلقه در ارتفاعات مختلف				
				1.0D	1.5D	2.0D	2.5D	3.0D
2-56	2.40	0.109-0.113	0.107-0.119	2.80-3.10	4.80-5.40	6.90-7.80	9.00-10.10	11.10-12.50
3-48	2.70	0.126-0.131	0.124-0.139	2.80-3.20	4.90-5.50	7.00-7.90	9.00-10.30	11.20-12.70
4-40	3.00	0.144-0.1510	0.142-0.159	2.40-2.80	4.30-4.90	6.20-7.10	8.10-9.20	10.00-11.40
5-40	3.40	0.157-0.163	0.155-0.173	2.90-3.30	5.00-5.70	7.20-8.10	9.30-10.50	11.50-13.00
6-32	3.70	0.179-0.185	0.175-0.193	2.40-2.70	4.30-4.80	6.20-7.00	8.20-9.10	10.10-11.20
8-32	4.40	0.205-0.211	0.201-0.220	3.20-3.50	5.50-6.10	7.80-8.60	10.10-11.20	12.40-13.70
10-24	5.10	0.244-0.253	0.238-0.259	2.60-2.80	4.60-5.00	6.70-7.20	8.70-9.40	10.70-11.60
12-24	5.70	0.270-0.279	0.265-0.283	3.20-3.50	5.60-6.00	7.90-8.50	10.30-11.00	12.60-13.50
1/4-20	6.70	0.315-0.326	0.308-0.330	3.10-3.30	5.30-5.70	7.60-8.10	9.90-10.50	12.10-13.00
5/16-8	8.30	0.385-0.397	0.377-0.400	3.70-3.90	6.30-6.70	8.90-9.50	11.50-12.20	14.10-15.00
3/8-16	9.90	0.456-0.470	0.447-0.472	4.10-4.30	6.80-7.20	9.60-10.10	12.40-13.10	15.20-16.00
7/16-14	11.60	0.530-0.546	0.520-0.551	4.10-4.40	7.00-7.40	9.80-10.40	12.60-13.40	15.50-16.30
1/2-13	13.00	0.600-0.616	0.588-0.622	4.50-4.80	7.50-8.00	10.60-11.10	13.60-14.30	16.60-17.50
9/16-12	15.00	0.671-0.689	0.659-0.694	4.80-5.00	7.90-8.40	11.10-11.70	14.20-15.00	17.40-18.30
5/8-11	16.50	0.743-0.763	0.730-0.767	4.90-5.10	8.10-8.50	11.30-11.90	14.50-15.20	17.70-18.60
3/4-10	19.80	0.880-0.901	0.865-0.906	5.50-5.80	9.00-9.50	12.60-13.10	16.10-16.80	19.60-20.50
7/8-9	23.00	1.019-1.043	1.002-1.052	5.90-6.20	9.60-10.00	13.30-13.90	17.00-17.80	20.70-21.70
1"-8	26.20	1.162-1.189	1.143-1.196	6.00-6.30	9.80-10.20	13.60-14.20	17.30-18.10	21.10-22.00
1"1/8-7	29.50	1.311-1.341	1.288-1.355	5.90-6.20	9.60-10.10	13.30-14.00	17.00-17.90	20.70-21.80
1"1/4-7	32.50	1.436-1.466	1.413-1.483	6.70-7.10	10.90-11.40	15.00-15.80	19.20-20.10	23.30-24.40
1"3/8-6	36.00	1.591-1.627	1.565-1.643	6.20-6.50	10.10-10.60	14.00-14.60	17.80-18.70	21.70-22.70
1"1/2-6	39.50	1.716-1.752	1.690-1.772	6.90-7.30	11.20-11.70	15.40-16.10	19.60-20.60	23.90-25.00



Model : **T NUT**

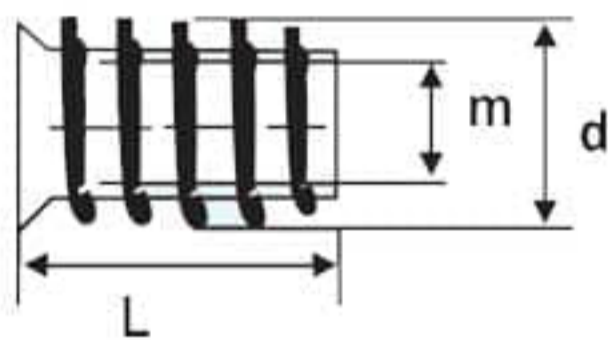
مه‌ره خاردار



Thread Size	G	H	F	A	T	Drill size
	Flange Dia.	Barrel Height	Barrel Diam.	Prong Height	Material Thickness	
M4	15.00	7.00	5.30	5.00	1.00	6.00
M5	15.00	7.00	6.20	5.00	1.00	7.00
M6×18×10	18.00	10	8.00	5.00	1.50	9.00
M6×18×16	18.00	14	8.00	5.00	1.50	9.00
M6×18×18	18.00	16	8.00	5.00	1.50	9.00
M8×22×10	22.00	10.00	9.20	6.00	1.60	10.00
M8×22×18	22.00	16.5	10.00	6.00	1.60	11.00
M10	24.00	11.00	11.30	6.00	1.50	12.00

Rivet Nut

مه‌ره چوب

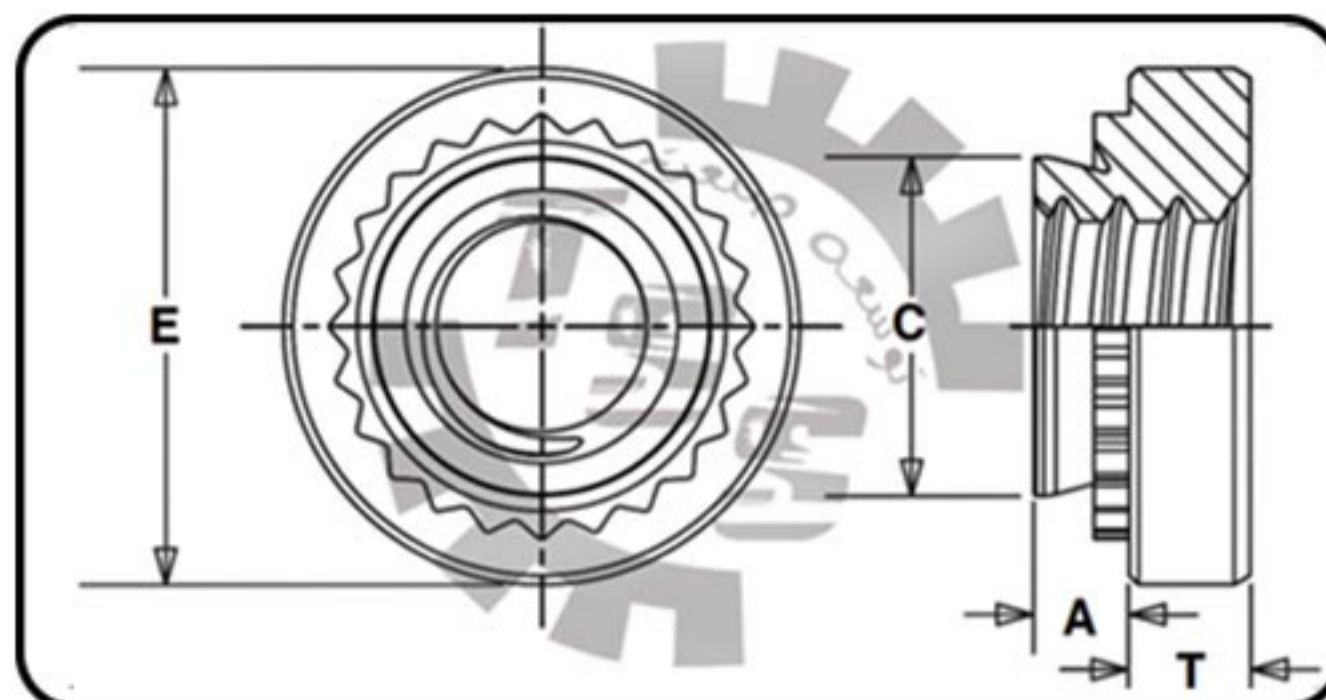


SIZE	m(mm)	d(mm)	L(mm)	Drill size(mm)
M6 × 10	6	11	10	8.00
M6 × 13		11.80	13	
M6 × 15		12	15	
M6 × 18		11	18	
M6 × 20		12	20	
M6 × 25		12	25	
M8 × 13	8	14	13	10.00
M8 × 15		14	15	
M8 × 18		14	18	
M8 × 20		14.80	20	
M8 × 25		14.80	25	
M10 × 20	10	16.50	20	12.00
M10 × 25		16.50	25	



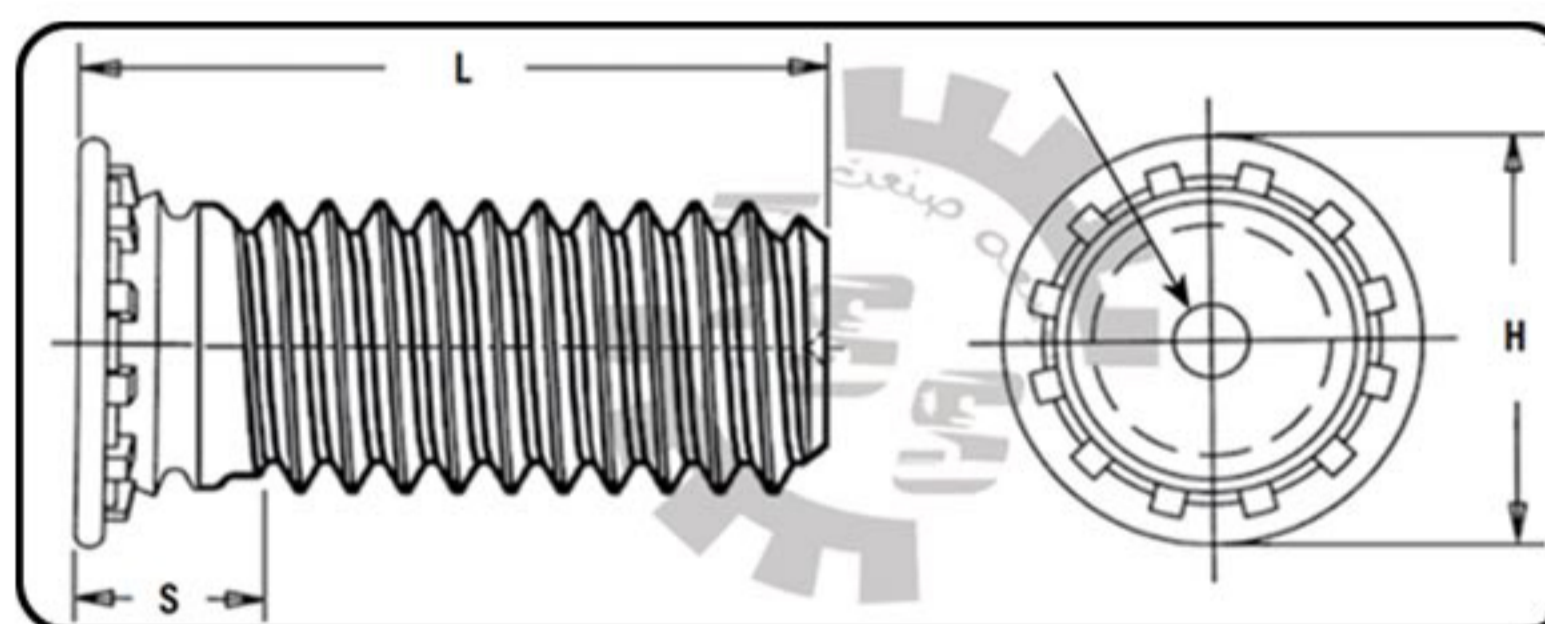


### مهره پرسی



سایز	ورق گیر	ارتفاع نافى A	قطر نافى C	قطر مهره E	قطر سوراخ (مته) +0.8	ارتفاع زیر مهره بعد از پرس T	حداقل فاصله مته از لبه کار
M3	1	0.97	4.2	6.35	4.22	1.50	4.80
M4	1	0.97	5.38	7.87	5.41	2.00	6.90
M5	1	0.97	6.33	8.64	6.35	2.00	7.10
M6	1	1.38	8.73	11.18	8.75	4.08	8.60
M8	1	1.38	10.47	12.70	10.50	5.47	9.70
M10	1	2.21	13.97	17.35	14.00	7.48	13.5

### پیچ پرسی



سایز	ارتفاع پیچ (پشت تا پشت) L +0/4										مته +0.08	حداقل ضخامت ورق	دور گل پیچ H + 0/4	حداکثر ورق S	حداقل فاصله مته از لبه کار
	*	*	25	20	18	15	12	10	8	6					
M3	*	*	25	20	18	15	12	10	8	6	3	1.0	4.6	2.10	5.60
M4	35	30	25	20	18	15	12	10	8	6	4	1.0	5.9	2.40	7.20
M5	35	30	25	20	18	15	12	10	8	*	5	1.0	6.5	2.70	7.20
M6	35	30	25	20	18	15	12	10	*	*	6	1.6	8.2	3.00	7.90
M8	35	30	25	20	18	15	12	*	*	*	8	2.4	9.6	3.70	9.60

واحد: mm



### Allen

### پیچ آلن

تولید و پخش انواع آلن سر تخت و باسر گرد ۸/۸، ۱۰/۹، ۱۲/۹



### Hexagon Head Bolts

### پیچ آجای

تولید و پخش انواع پیچ آجاری (بکسی) و خود رنگ



### Machine Screws

### پیچ استوانه سر گرد و سر تخت

تولید و پخش انواع استوانه سر گرد و سر تخت آبکاری و خود رنگ

